

Anleitung für Einbau und Wartung GARANTIA SUPRA®-Filter Intern und Extern

SUPRA®-Filter Intern
Art Nr.: 202557

SUPRA®-Filter Extern
begehbar
Art Nr.: 202558

GARANTIA Ausbaupaket
SUPRA
Art Nr.: 202556



Die in dieser Anleitung beschriebenen Punkte sind unbedingt zu beachten. Bei Nichtbeachtung erlischt jeglicher Garantieanspruch. Für alle über GARANTIA bezogenen Zusatzartikel erhalten Sie separate in der Transportverpackung beiliegende Einbauanleitungen.

Fehlende Anleitungen sind umgehend bei uns anzufordern.

Eine Überprüfung der Behälter auf eventuelle Beschädigungen hat unbedingt vor dem Versetzen in die Baugrube zu erfolgen.

Fehlende Anleitungen können Sie unter www.garantia.eu downloaden oder bei GARANTIA anfordern.

Inhaltsübersicht

1.	ALLGEMEINE HINWEISE	2
1.1	Sicherheit	2
1.2	Kennzeichnungspflicht	2
2.	EINBAUBEDINGUNGEN	2
2.1	SUPRA®-Filter intern	2
2.2	SUPRA®-Filter extern begehbar	2
3.	TECHNISCHE DATEN SUPRA®-FILTER INTERN	3
4.	TECHNISCHE DATEN SUPRA®-FILTER EXTERN	4
5.	EINBAU UND MONTAGE	5
5.1	SUPRA®-Filter intern / Columbus Erdtank	5
5.2	SUPRA®-Filter intern / Flachtank Li-Lo	6
5.3	SUPRA®-Filter extern	7
5.3.1	Baugrube	7
5.3.2	Anschlüsse legen	7
5.3.3	Einsetzen und Verfüllen	7
5.3.4	Teleskop montieren	7
6.	INBETRIEBNAHME UND WARTUNG	8
6.1	Inbetriebnahme	8
6.2	Wartung	8
7.	WIRKUNGSGRAD	8
8.	MONTAGE REINIGUNGSEINHEIT	8

1. Allgemeine Hinweise

1.1 Sicherheit

Bei sämtlichen Arbeiten sind die einschlägigen Unfallverhütungsvorschriften nach BGV C22 zu beachten. Besonders bei Begehung der Behälter ist eine 2. Person zur Absicherung erforderlich.

Des Weiteren sind bei Einbau, Montage, Wartung, Reparatur usw. die in Frage kommenden Vorschriften und Normen zu berücksichtigen. Hinweise hierzu finden Sie in den dazugehörigen Abschnitten dieser Anleitung.

Bei sämtlichen Arbeiten an der Anlage bzw. Anlagenteilen ist immer die Gesamtanlage außer Betrieb zu setzen und gegen unbefugtes Wiedereinschalten zu sichern.

Die Firma GARANTIA bietet ein umfangreiches Sortiment an Zubehörteilen, die alle aufeinander abgestimmt sind und zu kompletten Systemen ausgebaut werden können. Die Verwendung anderer Zubehörteile kann dazu führen, dass die Funktionsfähigkeit der Anlage beeinträchtigt und die Haftung für daraus entstandene Schäden aufgehoben wird.

1.2 Kennzeichnungspflicht

Das Betriebswasser ist nicht zum Verzehr und zur Körperhygiene geeignet.

Alle Leitungen und Entnahmestellen von Brauchwasser sind mit den Worten „**Kein Trinkwasser**“ schriftlich oder bildlich zu kennzeichnen (DIN 1988 Teil 2, Abs. 3.3.2.) um auch nach Jahren eine irrtümliche Verbindung mit dem Trinkwassernetz zu vermeiden. Auch bei korrekter Kennzeichnung kann es noch zu Verwechslungen kommen, z.B. durch Kinder. Deshalb müssen alle Brauchwasser – Zapfstellen mit Ventilen mit **Kindersicherung** installiert werden.

2. Einbaubedingungen

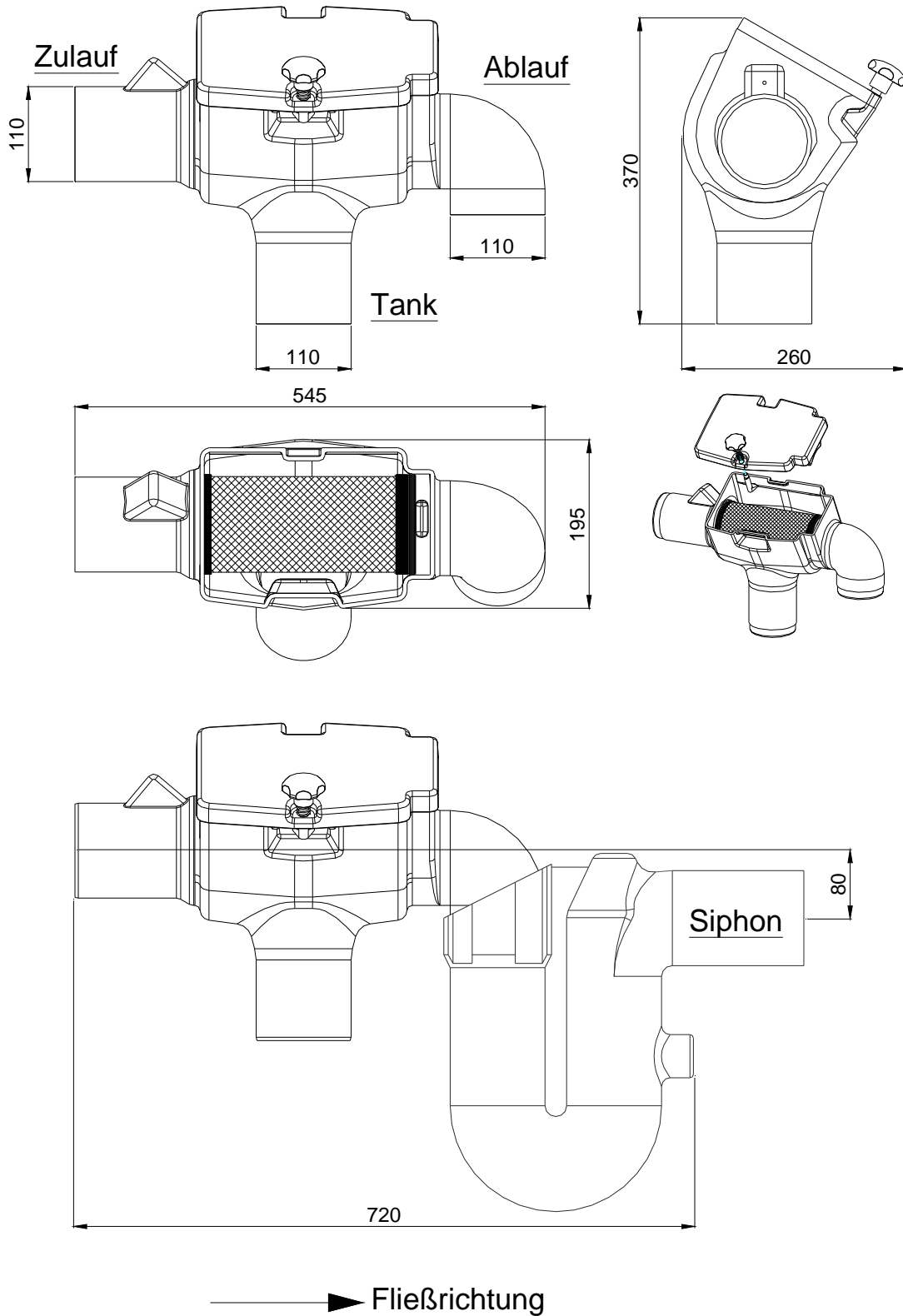
2.1 SUPRA[®]-Filter intern

- Der SUPRA[®]-Filter Intern ist geeignet für den Einbau in einen Vorschacht oder eine Zisterne
- Der Höhenunterschied zwischen Zulauf und Ablauf beträgt 80 mm
- Der Filter ist geeignet für Dachflächen bis 350 m².
- Die Maschenweite der Siebpatrone beträgt 0,5 mm.

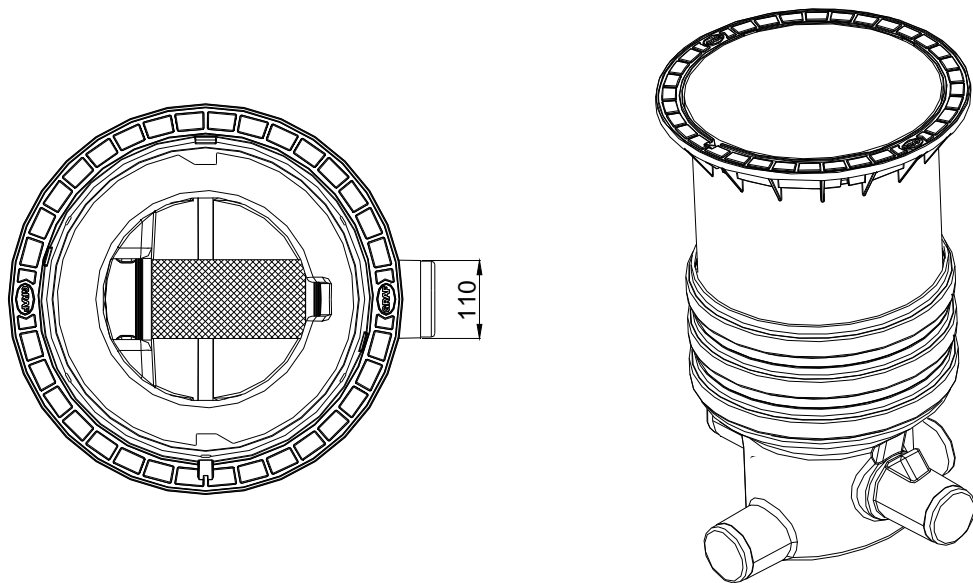
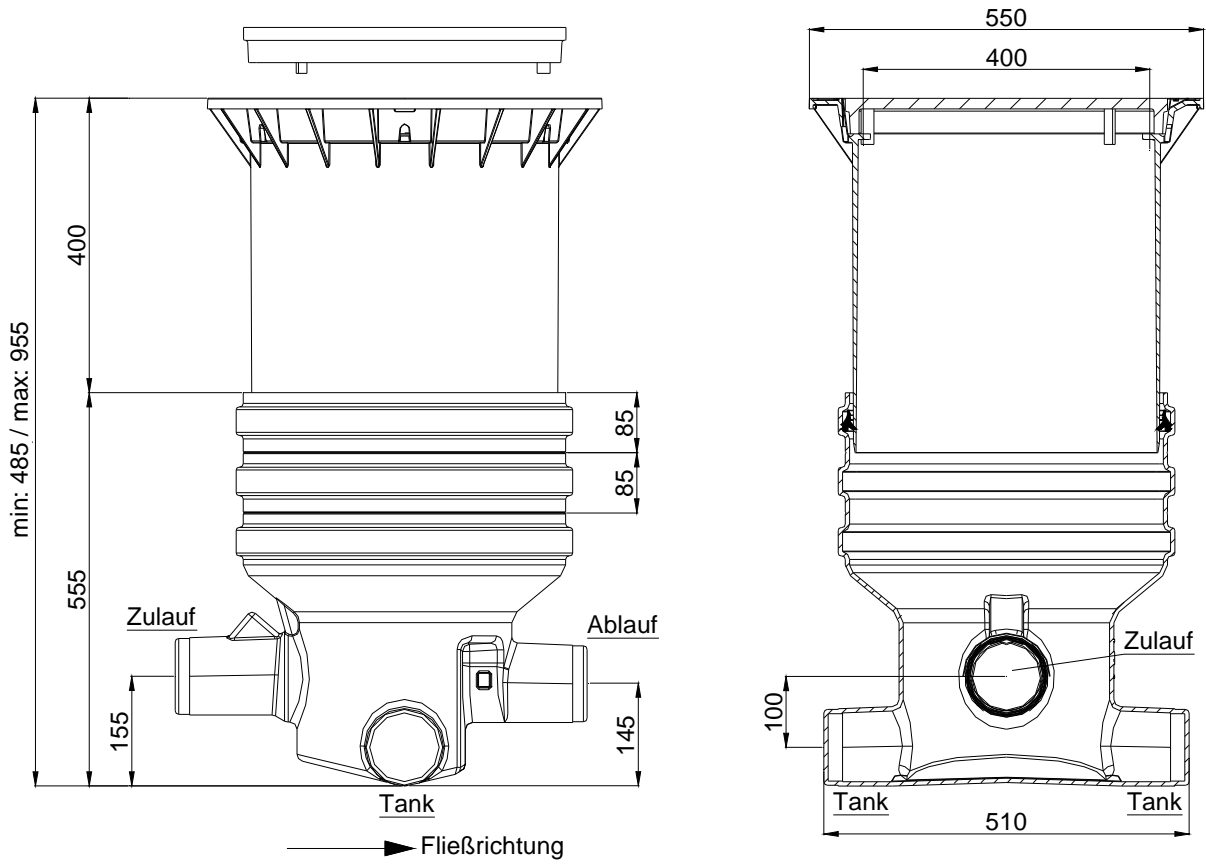
2.2 SUPRA[®]-Filter extern begehbar

- Der SUPRA[®]-Filter Extern ist geeignet für den Einbau ins Erdreich vor einer Zisterne.
- Der SUPRA[®]-Filter Extern begehbar darf nur im nicht befahrenen Grünbereich ein-gebaut werden.
- Der Höhenunterschied zwischen Zulauf und Ablauf beträgt 10 mm.
- Stufenlose Einbautiefe von 485 mm - 955 mm.
- Der Filter ist geeignet für Dachflächen bis 350 m².
- Die Maschenweite der Siebpatrone beträgt 0,5 mm.

3. Technische Daten SUPRA®-Filter intern



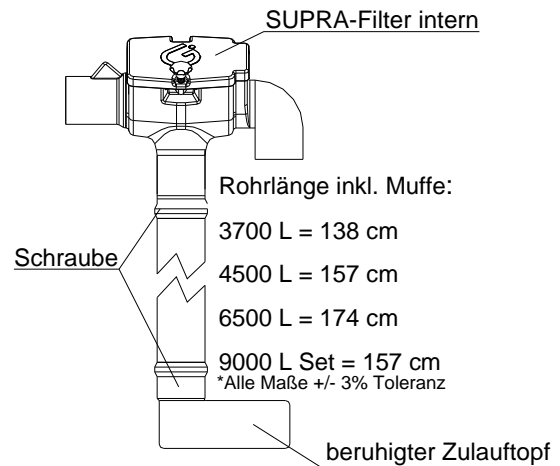
4. Technische Daten SUPRA®-Filter extern



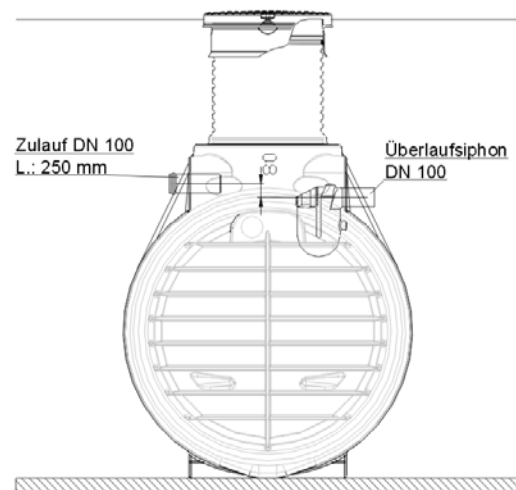
5. Einbau und Montage

5.1 SUPRA®-Filter intern / Columbus Erdtank

Der SUPRA®-Filter Intern wird wie in nebenstehender Abbildung gezeigt vorbereitet. Das Filtergehäuse wird über ein bauseits zu stellendes KG-Rohr mit dem beruhigten Zulaufkopf (im Ausbaupaket SUPRA enthalten) verbunden. Die Muffenverbindungen sollten mit handelsüblichen Spaxschrauben gesichert werden.

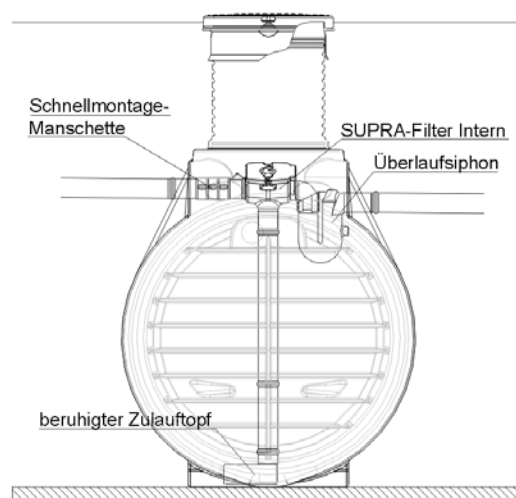


Anschließend werden am Zulauf und Überlauf des Erdtanks Columbus ein 250 mm langes Zulaufrohr sowie der Überlaufsiphon, wie in der nebenstehenden Abbildung gezeigt, bis zum Anschlag eingeschoben.



Jetzt den vorbereiteten SUPRA®-Filter Intern in den Tank einsetzen, der Bogen am Überlauf des Filters wird dabei in den Überlaufsiphon gesteckt. Das Zulaufrohr wird so ausgerichtet, dass es bündig mit dem Filterzulauf abschließt und anschließend mit der Schnellmontage-Manschette fixiert.

Auf keinen Fall dürfen im Überlauf Kleintiersperren installiert werden, da es durch Schmutz der zum Kanal geleitet wird zu Rohrverstopfungen kommen kann.

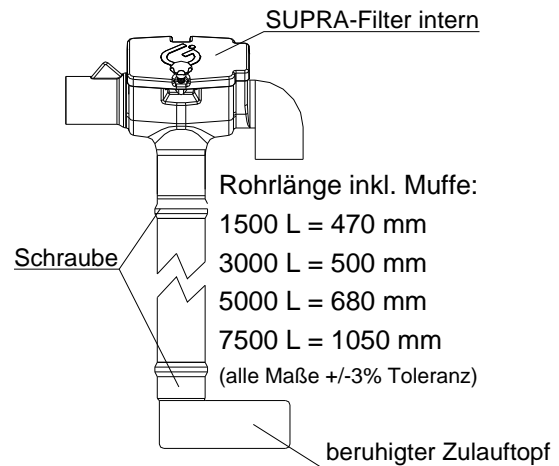


5. Einbau und Montage

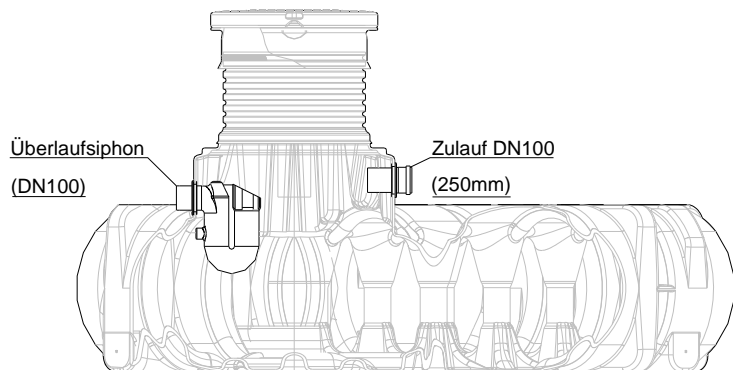
5.2 SUPRA®-Filter intern / Flachtank Li-Lo

Der SUPRA®-Filter intern wird wie in nebenstehender Abbildung gezeigt vorbereitet.

Das Filtergehäuse wird über ein bauseits zu stellendes KG-Rohr mit dem beruhigten Zulaufkopf (im Ausbaupaket SUPRA enthalten) verbunden. Die Muffenverbindungen sollten mit handelsüblichen Spaxschrauben gesichert werden.

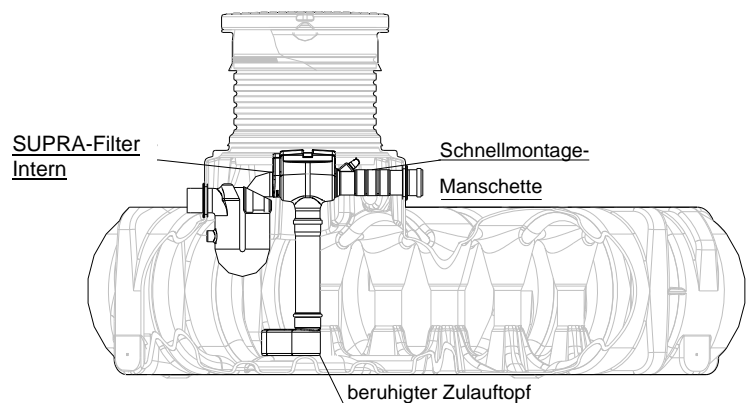


Anschließend werden am Zulauf und Überlauf des Li-Lo Flachtanks ein 250 mm langes Zulaufrohr sowie der Überlaufsiphon, wie in der nebenstehenden Abbildung gezeigt, bis zum Anschlag eingeschoben.



Jetzt den vorbereiteten SUPRA®-Filter intern in den Tank einsetzen, der Bogen am Überlauf des Filters wird dabei in den Überlaufsiphon gesteckt. Das Zulaufrohr wird so ausgerichtet, dass es bündig mit dem Filterzulauf abschließt und anschließend mit der Schnellmontage-Manschette fixiert.

Auf keinen Fall dürfen im Überlauf Kleintiersperren installiert werden, da es durch Schmutz der zum Kanal geleitet wird zu Rohrverstopfungen kommen kann.



6. Einbau und Montage

5.3 SUPRA®-Filter extern

5.3.1 Baugrube

Damit ausreichend Arbeitsraum vorhanden ist und der Filter gleichmäßig verdichtet werden kann, muss die Grundfläche der Baugrube die Filtermaße auf jeder Seite um ca. 300 mm überragen.

Die Böschung ist nach DIN 4124 anzulegen. Der Baugrund muss waagrecht und eben sein.

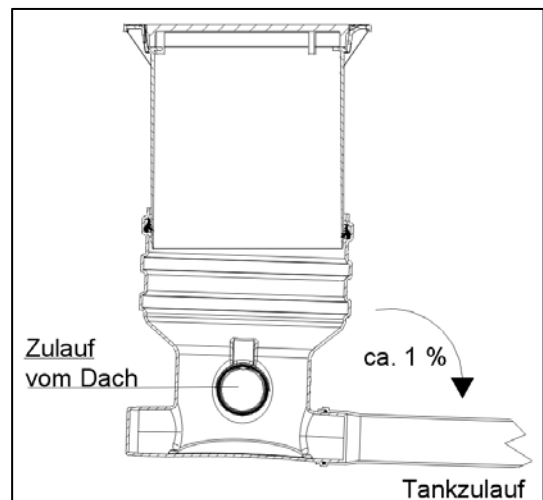
Die Tiefe der Grube ist so zu bemessen, dass die max. Einbautiefe (955 mm ab Oberkante Filter) nicht überschritten wird. Für die ganzjährige Nutzung der Anlage ist eine Installation der wasserführenden Anlagenteile im frostfreien Bereich notwendig, genaue Angaben hierzu erhalten Sie bei der zuständigen Behörde.

5.3.2 Anschlüsse legen

Sämtliche Zu- bzw. Überlaufleitungen sind mit einem Gefälle von mind. 1 % zu verlegen (nachträgliche Setzungen sind dabei zu berücksichtigen). Der Anschluss erfolgt an den angeformten Stutzen am Filtergehäuse. Um die Fließgeschwindigkeit des Wassers zu reduzieren sollte das Zulaufrohr vor dem Filter ca. 2 m waagrecht verlegt werden.

Die DIN 1986 ist unbedingt zu beachten, d.h. \emptyset Zulauf \leq \emptyset Ablauf.

Wird nur einer der beiden Tankzulaufstutzen angeschlossen, sollte der Filter ca. 1 % in die Richtung der Leitung geneigt werden, damit im Gegenüberliegenden Stutzen kein Wasser stehen bleiben kann.



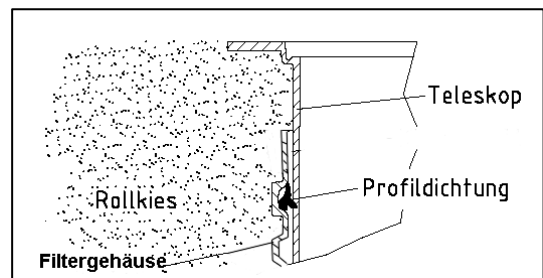
5.3.3 Einsetzen und Verfüllen

Der Filter ist stoßfrei in die vorbereitete Baugrube einzubringen. Vor dem Anfüllen mit Rundkornkies ist die Lage des Filters zu prüfen, anschließend wird in Schichten von ca. 30 cm die Umhüllung angefüllt.

Die einzelnen Lagen müssen gut verdichtet werden (Handstampfer). Beim Verdichten ist eine Beschädigung des Filters zu vermeiden. Es dürfen auf keinen Fall mechanische Verdichtungsmaschinen eingesetzt werden. Die Umhüllung muss mind. 30 cm breit sein.

5.3.4 Teleskop montieren

Das Teleskop wird von oben in das Filtergehäuse eingeschoben. Es ist unbedingt darauf zu achten, dass die Zuleitung im endgültig eingebauten Zustand nicht vom Teleskop ganz oder teilweise verschlossen wird. Vor dem Einschoben wird die Profildichtung in die Dichtnut des Gehäuses eingesetzt. Das Teleskop, sowie die Dichtung müssen mit der mitgelieferten Schmierseife (keine Schmierstoffe auf Mineralölbasis verwenden) großzügig eingerieben werden.



Achtung: Trocknet die Schmierseife an lässt sich das Teleskop nur noch sehr schwer bewegen und es besteht die Gefahr, dass die Dichtung aus der Dichtnut rutscht. Vor dem Verfüllen muss die Dichtung auf ihren korrekten Sitz überprüft werden. Das Teleskop muss ausreichend unterfüttert werden, so dass sich Kräfte auf keinen Fall auf das Gehäuse übertragen können.

Der Filter ist auf keinen Fall befahrbar und darf nur im nicht befahrenen Grünbereich installiert werden.

6. Inbetriebnahme und Wartung

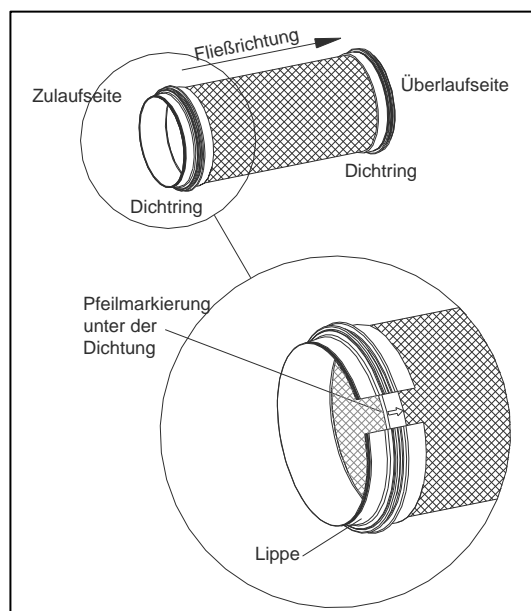
6.1 Inbetriebnahme

Vor Inbetriebnahme ist die Siebfläche gründlich mit einem fettlösenden Putzmittel zu reinigen. Alternativ ist auch eine Reinigung in der Geschirrspülmaschine (40° - max. 60°) möglich. Schmutz, der durch die Montage ins Filtergehäuse gelangt ist, ist zu entfernen.

Der Siebeinsatz funktioniert aufgrund der Siebstruktur nur in einer bestimmten Fließrichtung, diese ist durch eine Pfeilmarkierung im Metallring auf der Zulaufseite kenntlich gemacht. Beim Einsetzen der Filterpatrone darauf achten, dass die Verbindungsnaht der Siebfläche oben liegt.

6.2 Wartung

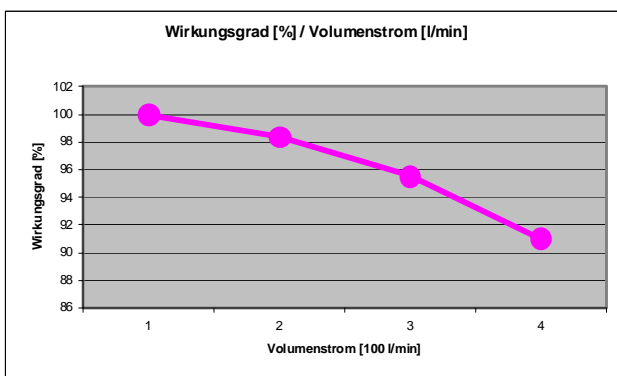
Die gesamte Anlage ist mind. alle drei Monate auf Dichtheit, Sauberkeit und Standsicherheit zu überprüfen. Um eine gleichmäßig hohe Wasserausbeute zu gewährleisten ist die Siebfläche in regelmäßigen Abständen auf Verschmutzungen zu prüfen und ggf. zu reinigen. Bei Wartungen am integrierten Filter ist zusätzlich der Überlaufsiphon regelmäßig zu kontrollieren und zu reinigen.



7. Wirkungsgrad

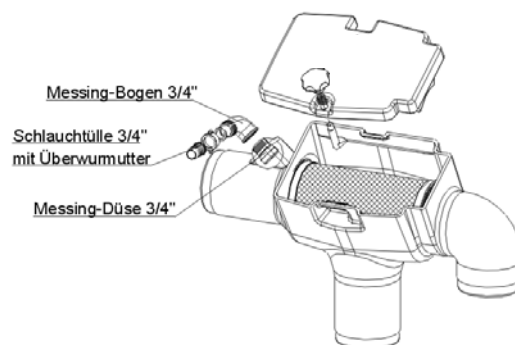
Bei einem normalen Regen von 150 l/s je ha fällt auf eine Dachfläche von 150 m² ca. 2,25 l/s, das entspricht 135 l/min.

Der SUPRA®-Filter hat bei diesem Volumenstrom einen Wirkungsgrad von 99 %, d. h. in der Praxis, dass ein Erdtank mit 4000 L Volumen in ca. 30 Minuten komplett gefüllt ist.



8. Montage Reinigungseinheit

Die Messing Düse 3/4" wird in die vorgesehene Öffnung auf der Zulaufseite des Filtergehäuses eingesetzt und von außen mit dem Messing-Bogen fixiert. Anschließend die Messing-Schlauchtülle mit Überwurfmutter aufschrauben und mit dem Schlauch (bauseits) verbinden. Der Schlauch wird durch das Leerrohr zur Pumpe geführt und auf der Druckseite nach einem Absperrhahn mit der Druckleitung verbunden.



Garantia®, eine Handelsmarke der Otto Graf GmbH

Otto Graf GmbH – Carl-Zeiss-Str. 2-6 – D-79331 Teningen – Tel.: 0049/(0)7641/589-0 – Fax: 0049/(0)7641/589-50
GRAF SARL – 45, Route d'Ernolsheim – F-67120 Dachstein Gare – Tel.: 0033/388497310 – Fax: 0033/388493280
GRAF Iberica – C/Marquès Caldes de Montbui, 114 baixos – ES-17003 Girona – Tel.: +34/972 913 767 – Fax: +34/972 913 766
GRAF Ltd – Maidstone, Kent – UK-ME16 8Ry – Phone: +44 (0) 16 22 68 65 50



2012-04